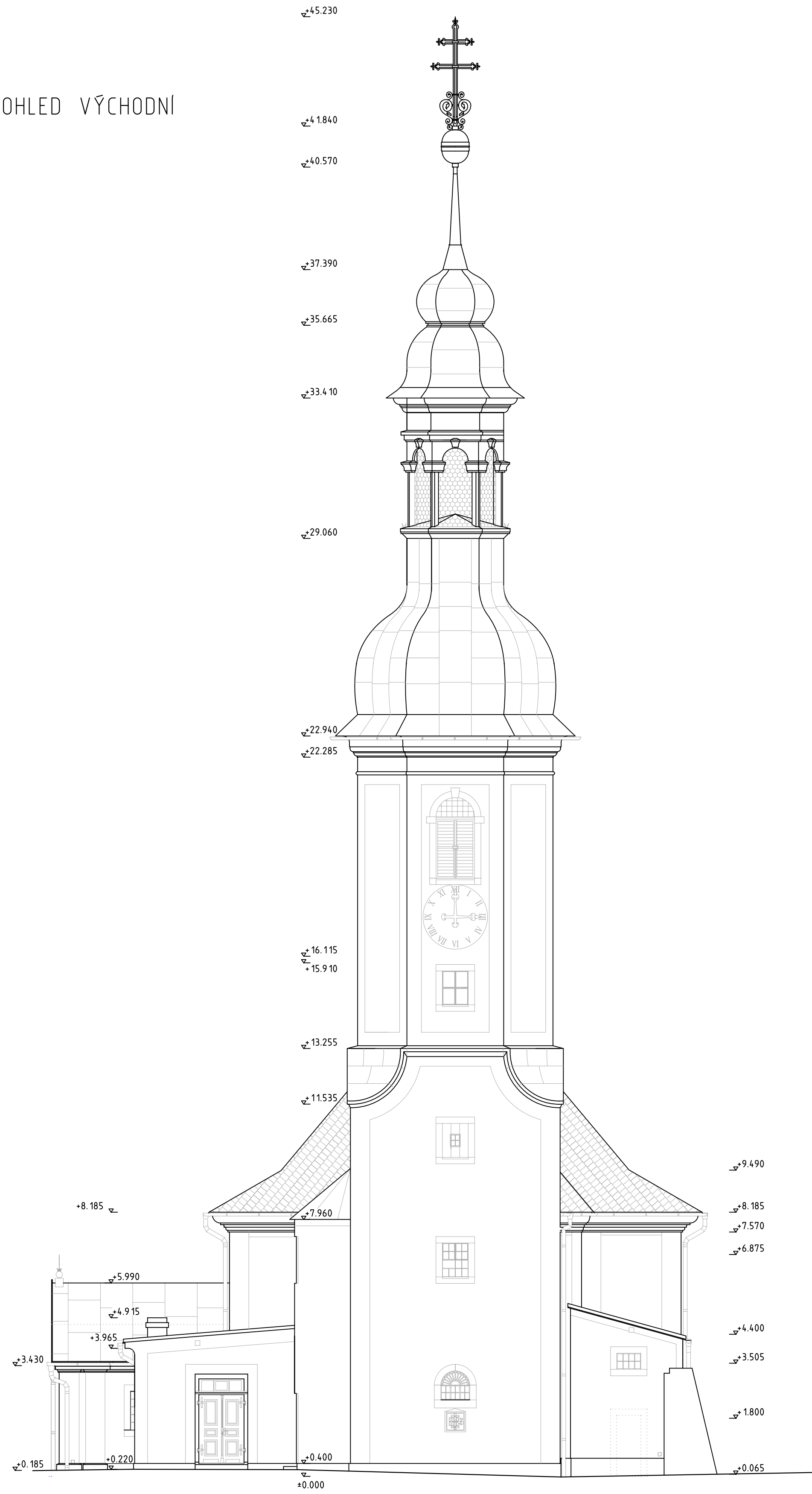
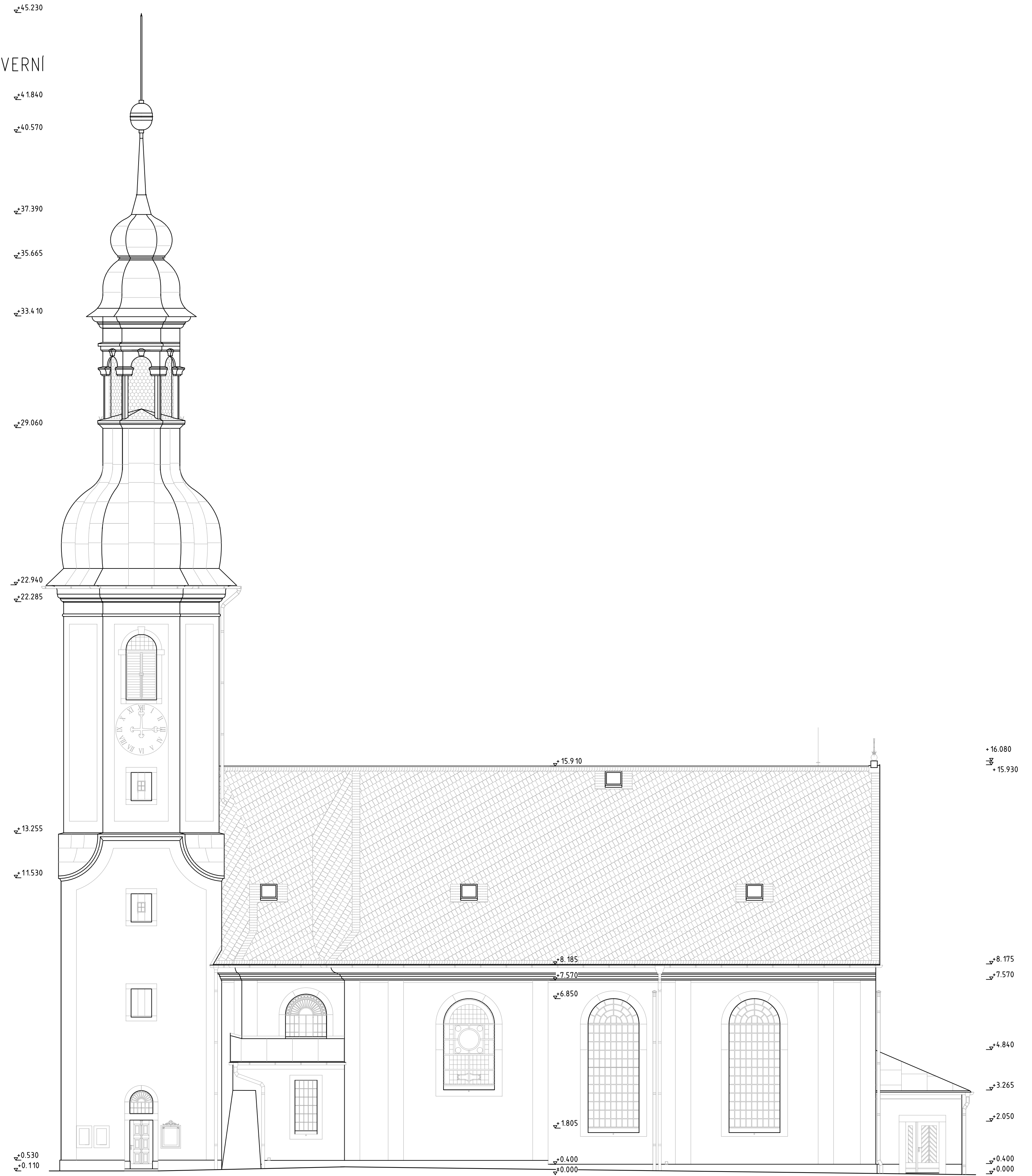


POHLED VÝCHODNÍ



POHLED SEVERNÍ



DOKUMENTACE SKUTEČNÉHO PROVEDENÍ STAVBY

atelierzezula .cz studie projekty dozory inženýring Ing. Milan Zezula, Měchova 1203/24, 408 01 Rumburk Tel. 4 12333 145, fax 4 12333 12 97, milan@atelierzezula.cz		ČÍSLO PARE MÍSTO STAVBY ST.P.Č. 186 A 216, K.Ú. A OBEC VELKÝ ŠENOV KRAJ ÚSTECKÝ
VED. PROJEKTU ING. MILAN ZEŽULA	VYPRACOVAL ING. MILAN ZEŽULA	STAVEBNÍK ŘÍMSKOKATOLICKÁ FARNOST VELKÝ ŠENOV, IČ 63782855 MIKULÁŠOVICKÁ 324, VELKÝ ŠENOV, 407 78
DATUM 10/20 15	STUPEŇ DSKPr	MĚRITKO 1:100
ČÍSLO VÝKRESU D.3	NÁZEV VÝKRESU POHLEDY - SEVERNÍ A VÝCHODNÍ	NÁZEV STAVBY OBNOVA KOSTELA SV. BARTOLOMĚJE VE VELKÉM ŠENOVĚ
D.1.1 ARCHITECTONICKO - STAVEBNÍ ŘEŠENÍ		